

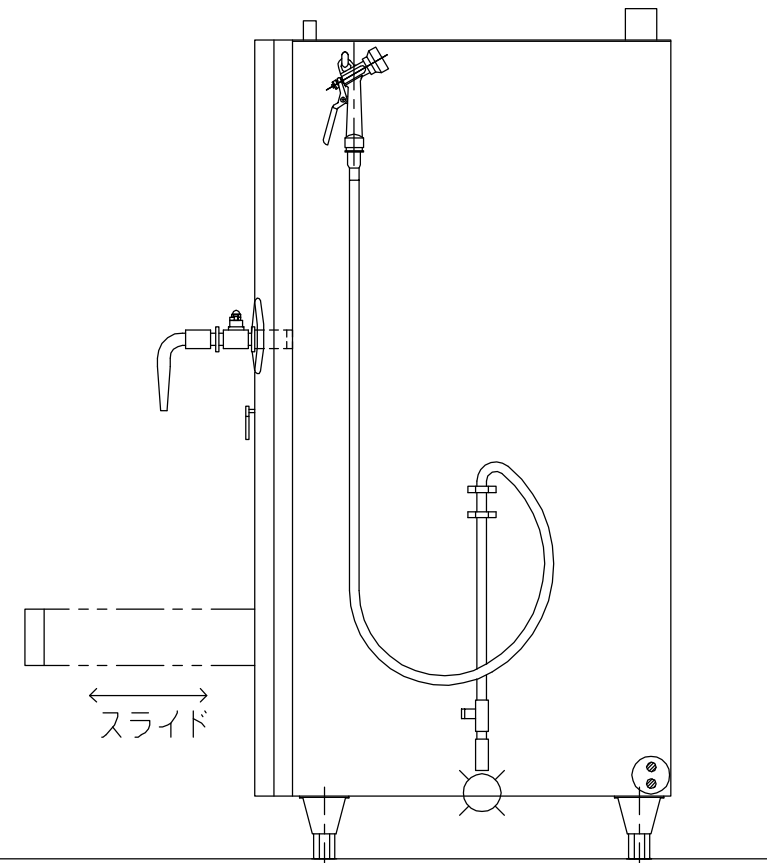
《主な特徴》

1. 蛇口を取り外し、清掃可能。
2. 洗浄ノズル付きの為、清掃簡単。
3. スライドテーブル収納の為、省スペース。

・加熱能力：30分以内に沸騰

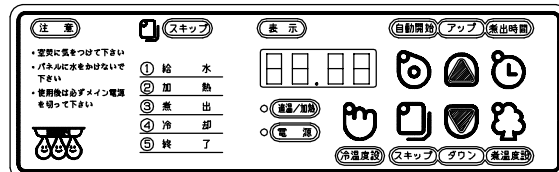
・冷却能力：30分以内に、100 から  
常温 + 10 (35)

(気温、冷却水温と流量により変動しますので御了承ください。)



仕 様

品名	ガス冷却機能付給茶機	
型式	AHC-60G	
外形寸法	間口 (mm)	600
	奥行 (mm)	660
	高さ (mm)	1350
水量 (ℓ)	60	
水槽寸法 (mm)	420×450	
給水口	15A	
排水口	25A	
制御用電源/容量	単相100V (100W)	
点火方式	自動点火	
安全装置	立消え安全装置・過熱防止装置	
使用ブレーカー	10A	
ガス熱量	23.2kw (20,000kcal/h)	
ガス種	13A	LPG
最大ガス消費量	1.82(m <sup>3</sup> /h)	1.66(kg/h)
ガス接続径	15A (1/2")	
制御方式	ON・OFF制御	
製品重量 (kg)		
付 属 品		



作図	T. Kobayashi	縮尺	1/12	名称	AHC-60G (お茶当番)		
株式会社 サニ一				日付	'07年 7月18日	図番	AHC-60G