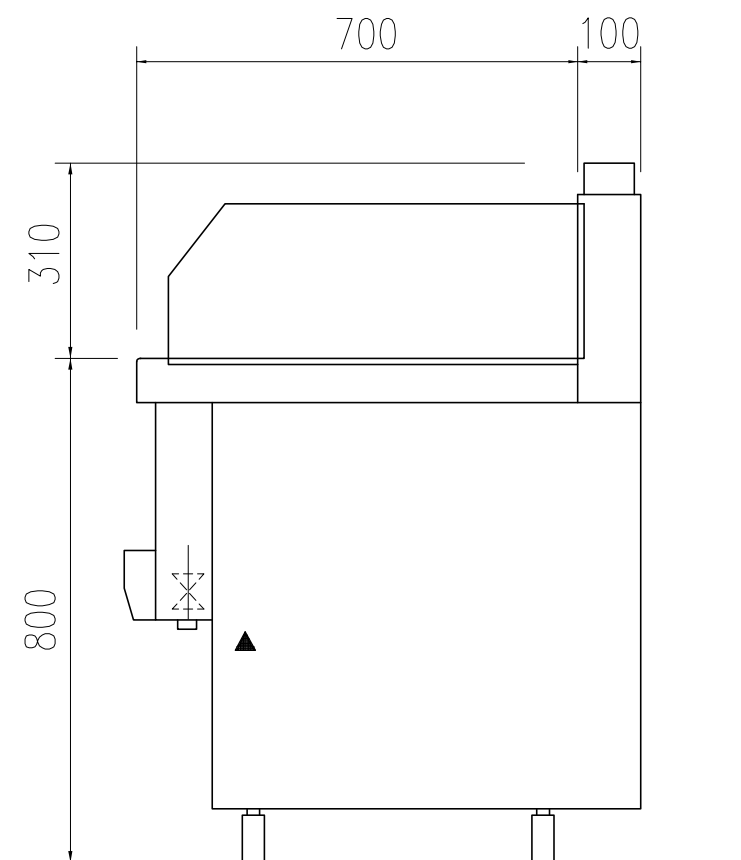
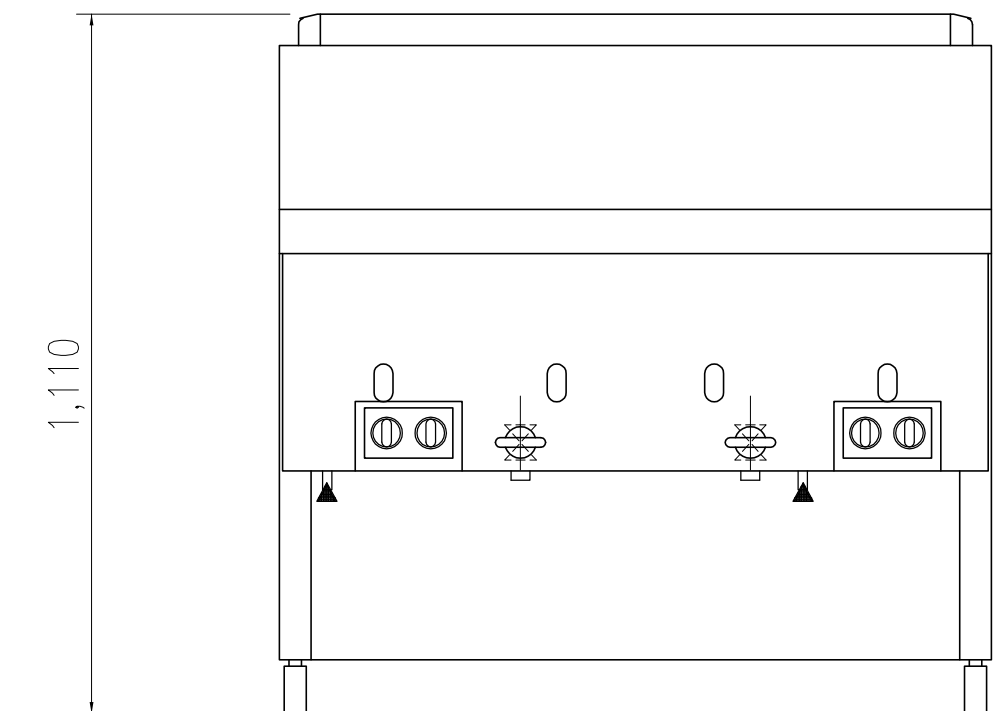
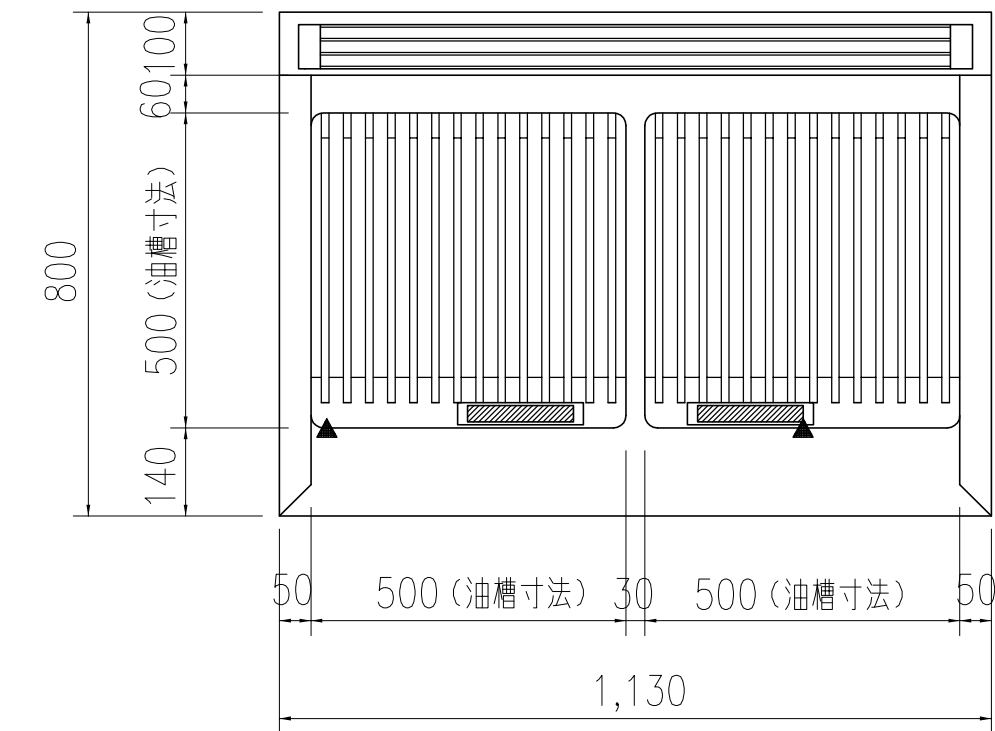


仕 様

品 名	ガス手揚げフライヤー【二槽式】	
型 式	POP-W（関東型）	
外形寸法	間 口（mm）	1 1 3 0
	奥 行（mm）	8 0 0
	高 さ（mm）	8 0 0
油 槽	波型底式	
油 量（ℓ）	約18×2	
油槽寸法（mm）	（500×500）×2	
排油口（A）	25	
点火方式	圧電点火	
温度設定範囲	90℃～220℃	
安全装置	立消え安全装置	
ガス熱量	53.5kW（46,000kcal/h）	
ガス種	13A	LPG
最大ガス消費量	4.18(m <sup>3</sup> /h)	3.83(kg/h)
ガス接続径	20A（3/4"）	
制御方式	リーク制御	
製品重量（kg）	1 1 5	
付 属 品	油切り1組、ストレーナー2個 サイドガード1式	



作図	T. Kobayashi.	縮尺	1/12	名称	POP-W（関東型）		
株式会社 サニー				日付	'15年 7月23日	図番	POP-W500