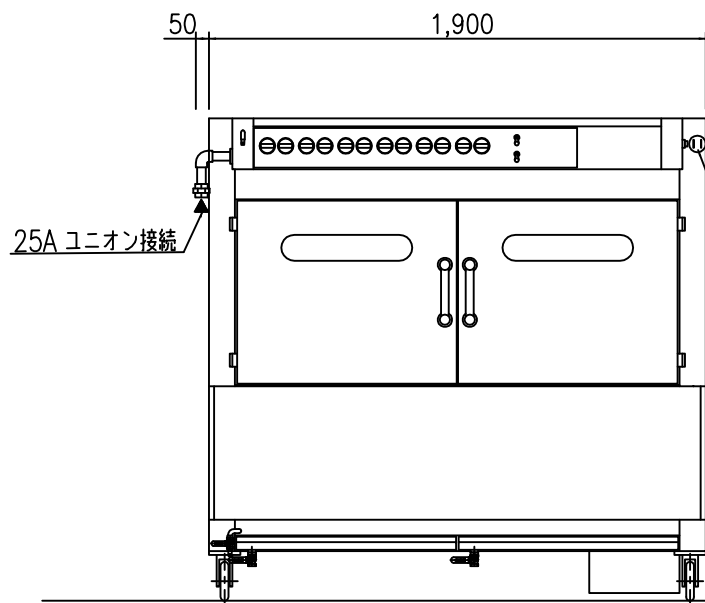


仕様

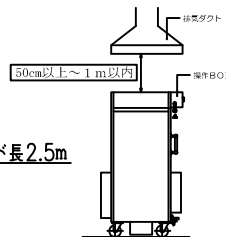
品名	ガスロースター	
型式	RC-100S	
外形寸法	間口(mm)	1900
奥行(mm)		1040
高さ(mm)		1845
能力(鶏丸焼)		100羽
電源	単相100V	
赤外線ランプ	250W	
モーター	100W	
電気使用量	350W	
点火方式	マッチ点火	
遠赤外線バーナー	12本	
ガス熱量	50.3kW(43,280 kcal/h)	
ガス種	13A	LPG
最大ガス消費量	3.93(m ³ /h)	3.60(kg/h)
ガス接続径(ユニオン接続)	25A(1")	
外装材質	SUS430	
給水バルブ径	15A(1/2")	
製品重量(kg)	745	
付属品	吊りカゴ 10ヶ 点火棒 1ヶ タイマー	



ダクトの設置についてご注意

●排気ダクトの設置の際は、メンテナンス時に必要な距離(上方50cm以上～1m以内)は必ず離してください。

●屋外設置する際は、風の影響を受けない様に囲いを設けてください。又屋根を付ける場合も熱がこもらない様に設置してください。



●排気ダクト内に換気ファンは必要です。

※参考※		
	換気ファンの必要能力	給気口の必要面積
RC-10	187m ³ /h	86cm ²
RC-15	249m ³ /h	115cm ²
RC-20	373m ³ /h	173cm ²
RC-32	498m ³ /h	230cm ²
RC-50	529m ³ /h	246cm ²
RC-100	995m ³ /h	461cm ²

●排気ダクトを設置される場合は必ず、「防火ダンパー」も併せて設置し、定期的に清掃してください。
・油煙が出ますので設置していませんと「ダクト火災」の危険があります。

845(水皿引出し時)

◎カゴの回転：約1回転/分

作図	T. Kobayashi	縮尺	1/20	名称	RC-100S		
株式会社 サニ一				日付	'15年 7月23日	図番	RC_100S