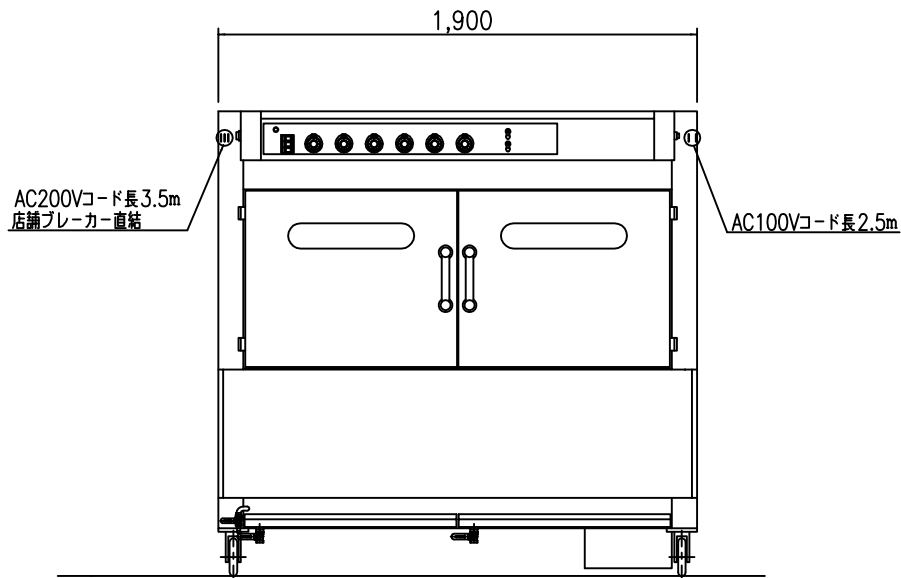


仕 様

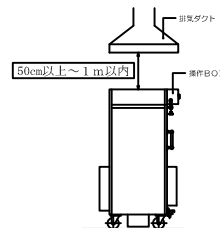
品 名	電気ロースター
型 式	RC-100SE
外形寸法	
間 口 (mm)	1900
奥 行 (mm)	1040
高 さ (mm)	1845
能 力 (鶏丸焼)	100羽
照明ランプ電源	単相100V/250W
モーター電源	単相100V/100W
メカ電源使用量	単相100V/340W
ヒーター電源	三相200V
ヒーター本数	1.0kW×24本 1.3kW×16本
電気使用量	3相200V/44.8kW/h
電源ブレーカー	70A×2
給水バルブ径	15A(1/2")
制御方式	ON・OFF制御
外装材質	SUS430
製品重量	665kg
付 属 品	吊りカゴ 10ヶ タイマー

※200Vは店舗ブレーカー直結です。
(コードの長さは3.5m標準です)



ダクトの設置について(参考)

●電気式も油煙が発生しますので、排気ダクトの設置をお勧めします。



◎カゴの回転：約1回転/分

作図	T. Kobayashi	縮尺	1/20	名称	RC-100SE
株式会社 サニー				日付	'15年07月23日
				図番	RC_100SE