

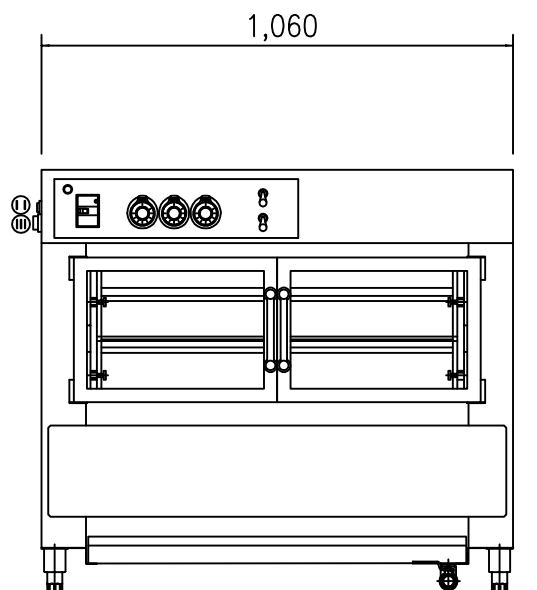
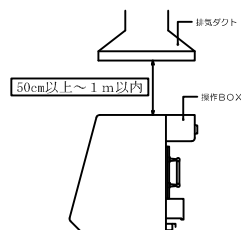
仕 様

品 名	電気ロースター	
型 式	RC-32E	
外形寸法	間 口 (mm)	1060
	奥 行 (mm)	1020
	高 さ (mm)	950
能 力 (鶏丸焼)	32羽	
照明ランプ電源	単相100V/250W	
モーター電源	単相100V/90W	
メカ電源使用量	単相100V/340W	
ヒーター電源	三相200V	
ヒーター本数	1.3kW×12本	
電気使用量	3相200V/15.6kW/h	
電源ブレーカー	50A	
差込プラグ型番	100V用 (MP2518)	
制御方式	ON・OFF制御	
外装材質	SUS430	
製品重量	162kg	
付 属 品	吊りカゴ 8ヶ タイマー	

※200Vは店舗ブレーカー直結です。  
(コードの長さは3.5m標準です)

ダクトの設置について(参考)

●電気式も油煙が発生しますので、排気ダクトの設置をお勧めします。



作図	T. Kobayashi, 縮尺	1/12	名称	RC-32E	
株式会社 サミー		日付	'15年07月23日	図番	RC-32E