

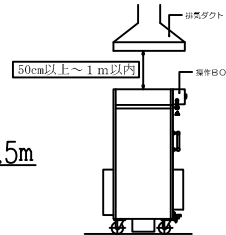
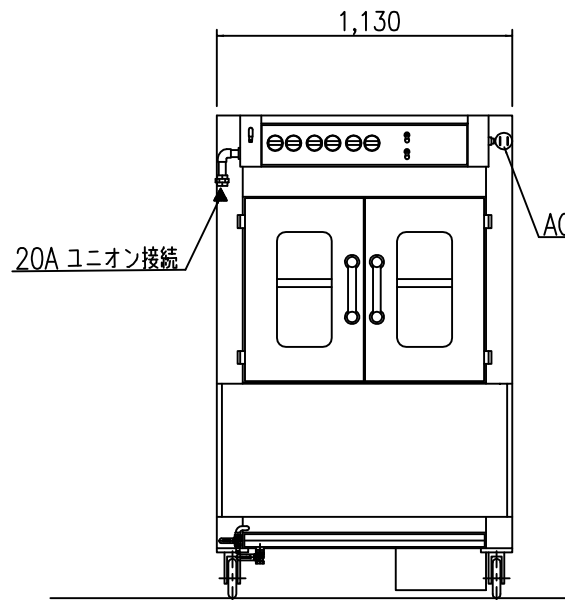
仕様

品名	ガスロースター	
型式	RC-50S	
外形寸法	間口(mm) 1130	
	奥行(mm) 1040	
	高さ(mm) 1845	
能力(鶏丸焼)	50羽	
電源	単相100V	
赤外線ランプ	250W	
モーター	100W	
電気使用量	350W	
点火方式	マッチ点火	
遠赤外線バーナー	6本	
ガス熱量	26.7kW(23,000 kcal/h)	
ガス種	13A	LPG
最大ガス消費量	2.09(m <sup>3</sup> /h)	1.91(kg/h)
ガス接続径 (ユニオン接続)	20A(3/4")	
外装材質	SUS430	
給水バルブ径	15A(1/2")	
製品重量(kg)	350	
付属品	吊りカゴ 10ヶ 点火棒 1ヶ タイマー	

ダクトの設置についてご注意

845 (水皿引出し時)

- 排気ダクトの設置の際は、メンテナンス時に必要な距離(上方50cm以上~1m以内)は必ず離してください。
- 屋外設置する際は、風の影響を受けない様に囲いを設けてください。又屋根を付ける場合も熱がこもらないように設置してください。



- 排気ダクト内に換気ファンは必要です。

※参考※		
	換気ファンの必要能力	給気口の必要面積
RC-10	187m <sup>3</sup> /h	86cm <sup>2</sup>
RC-15	249m <sup>3</sup> /h	115cm <sup>2</sup>
RC-20	373m <sup>3</sup> /h	173cm <sup>2</sup>
RC-32	498m <sup>3</sup> /h	230cm <sup>2</sup>
RC-50	529m <sup>3</sup> /h	246cm <sup>2</sup>
RC-100	995m <sup>3</sup> /h	461cm <sup>2</sup>

※但し、ロースター単体の場合です

- 排気ダクトを設置される場合は必ず、「防火ダンパー」も併せて設置し、定期的に清掃してください。
- 油煙が出ますので設置していませんと「ダクト上火災」の危険があります。

◎カゴの回転：約1回転/分

作図	T. Kobayashi	縮尺	1/20	名称	RC-50S		
株式会社 サニ一				日付	'15年 7月23日	図番	RC_50S