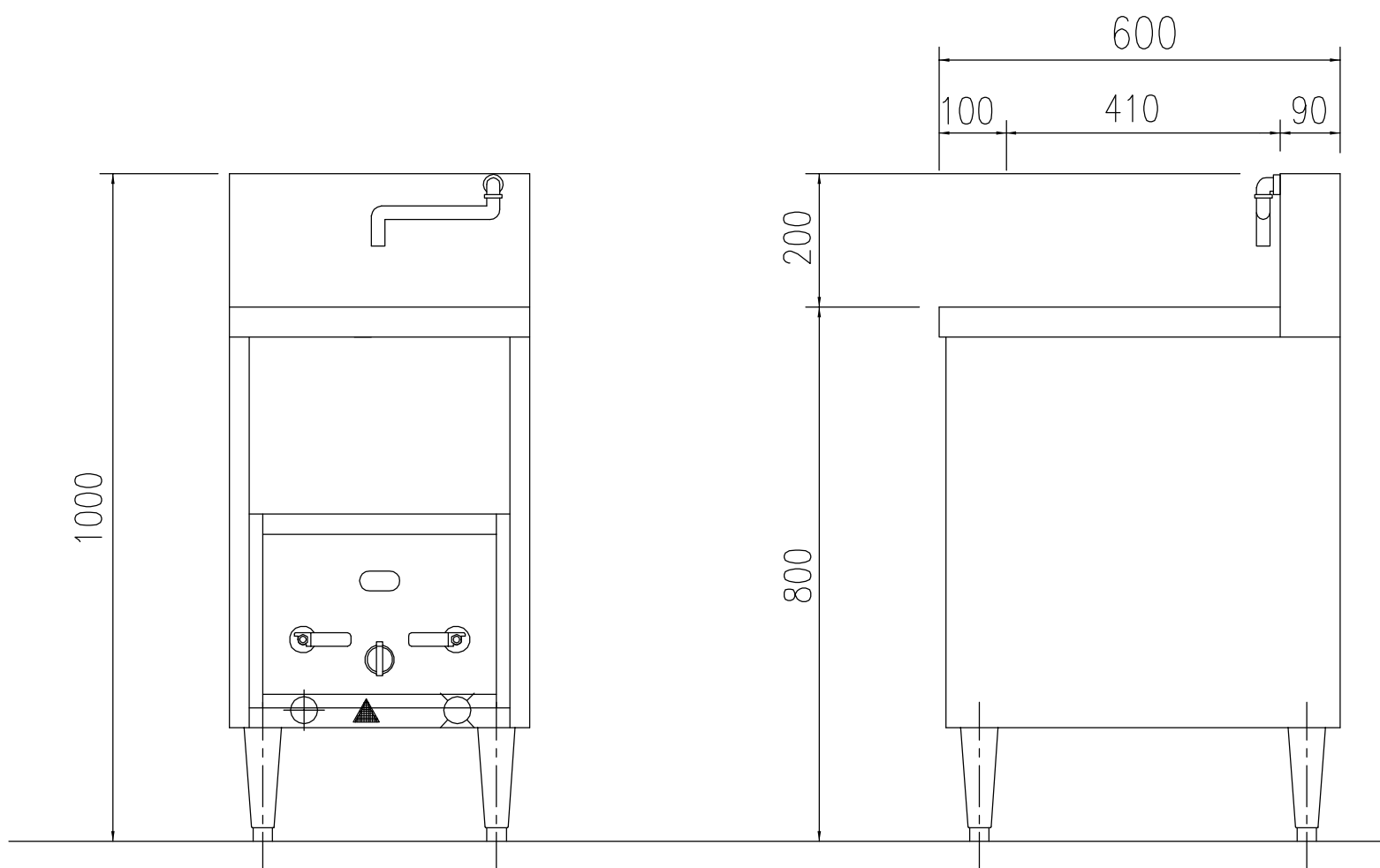
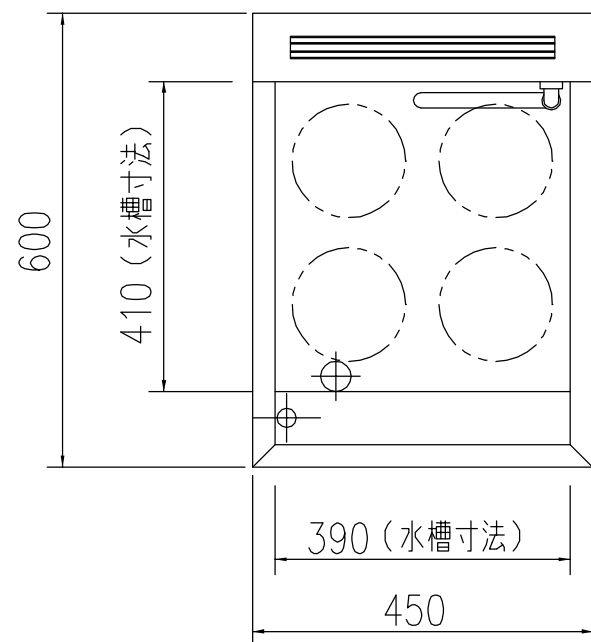


《主な特徴》

1. シンクは特殊フラットシンクで掃除が簡単。
2. 特殊フラットシンクは、熱効率65%以上、沸き上がり時間25分以内。
3. シンクは、耐蝕性の高いステンレスSUS316の為、スパゲティ・ポイルにも使用可能。耐久性抜群です。
4. 排気温度150以下で、トータル熱効率80%以上で省エネな上、作業環境の改善になります。(オプション)



仕 様

品名	茹 麵 機	
型 式	SB-46GA	
外形寸法	間 口 (mm)	450
	奥 行 (mm)	600
	高 さ (mm)	800
水 槽	フラットシンク	
水 量	40ℓ	
水槽寸法 (mm)	390 (W) × 410 (D)	
排水口径	25A	
給水接続径	15A	
点火方式	圧電点火	
安全装置	過熱防止装置	
ガス熱量	17.4kw (15,000kcal/h)	
ガス種	13A	LPG
最大ガス消費量	1.36 (m ³ /h)	1.25 (kg/h)
ガス接続径	15A (1/2")	10A (3/8")
制御方式	手動コック式	
製品重量 (kg)		
付 属 品		

作図	T. Kobayashi	縮尺	1/10	名称	茹 麵 機 (SB-46GA)		
株式会社 サミ				日付	'06年 5月25日	図番	SB-46GA