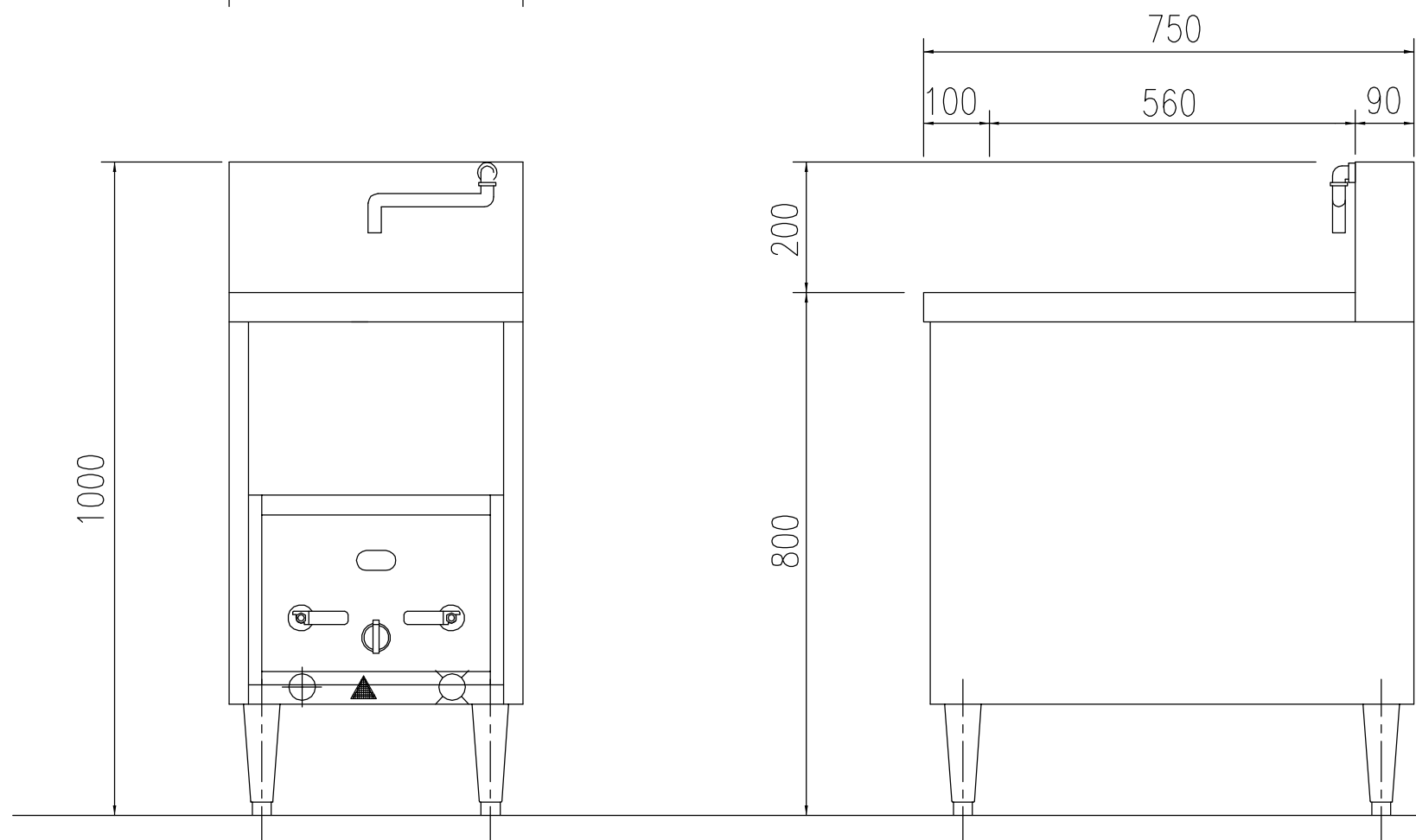
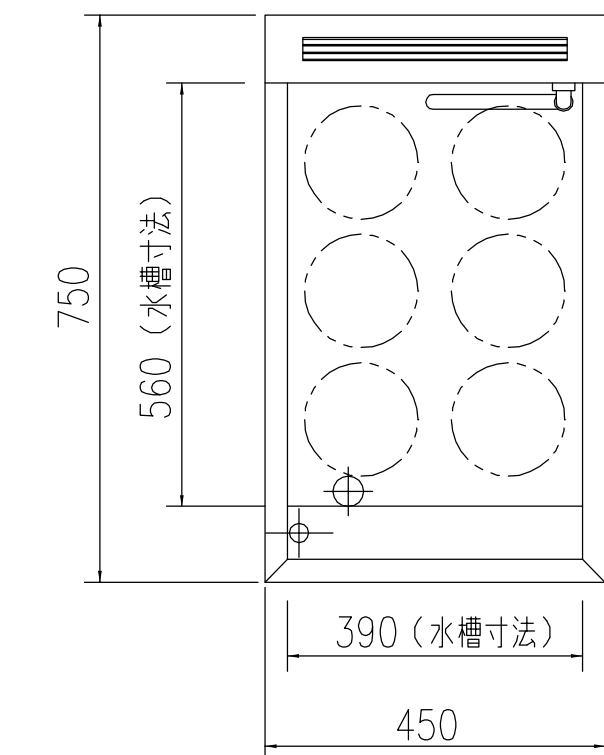


### 《主な特徴》

1. シンクは特殊フラットシンクで掃除が簡単。
2. 特殊フラットシンクは、熱効率65%以上、沸き上がり時間25分以内。
3. シンクは、耐蝕性の高いステンレスSUS316の為、スパゲティ・ポイルにも使用可能。耐久性抜群です。
4. 排気温度150以下で、トータル熱効率80%以上で省エネな上、作業環境の改善になります。(オプション)



### 仕 様

品 名	茹 麵 機	
型 式	SB-47GA	
外形寸法	間 口 (mm)	450
	奥 行 (mm)	750
	高 さ (mm)	800
水 槽	フラットシンク	
水 量	55ℓ	
水槽寸法 (mm)	390 (W) × 560 (D)	
排水口径	25A	
給水接続径	15A	
点火方式	圧電点火	
安全装置	過熱防止装置	
ガス熱量	23.3kw(20,000kcal/h)	
ガス種	13A	LPG
最大ガス消費量	1.82 (m <sup>3</sup> /h)	1.67 (kg/h)
ガス接続径	15A(1/2")	10A(3/8")
制御方式	手動コック式	
製品重量 (kg)		
付 属 品		

作図	T. Kobayashi	縮尺	1/10	名称	茹麵機 (SB-47GA)		
株式会社 サミ				日付	'06年 5月25日	図番	SB-47GA