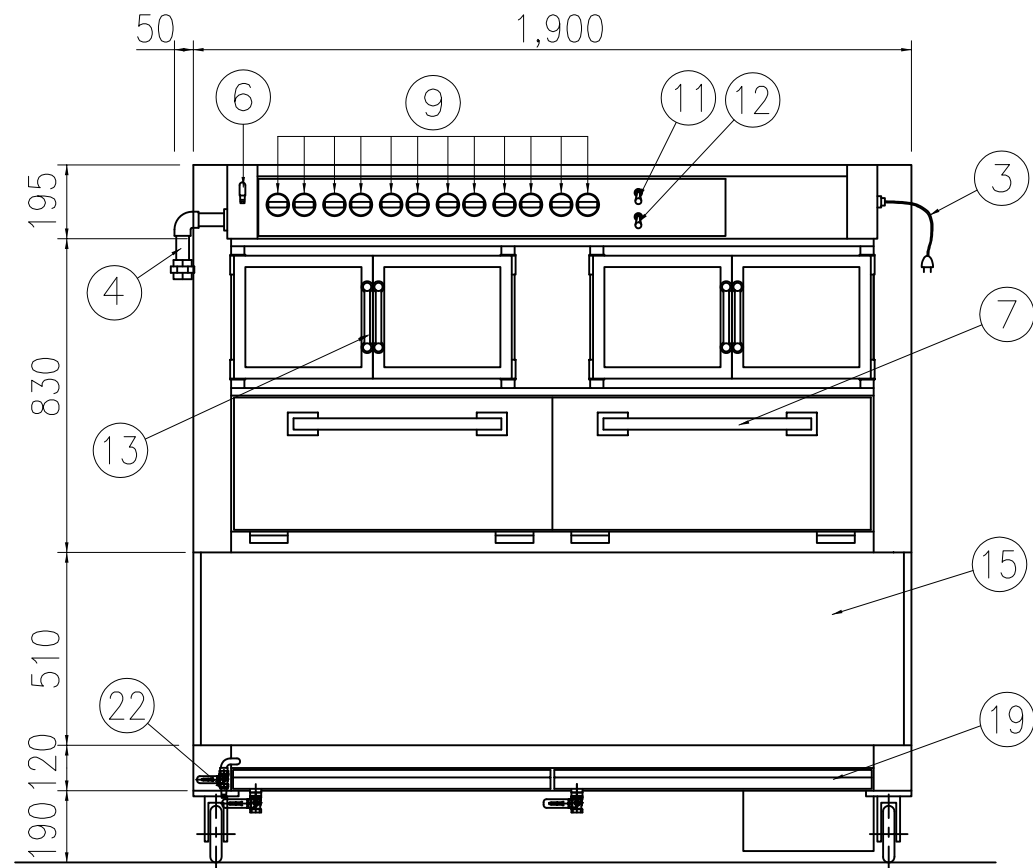


仕 様

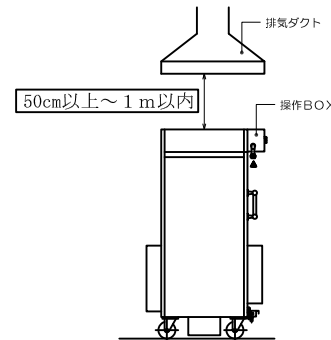
品名	ガスロースター	
型式	RC-100SD	
外形寸法	間口 (mm)	1900
	奥行 (mm)	1040
	高さ (mm)	1845
能力 (鶏丸焼)	100羽	
メカ部	電源	単相100V
	照明ランプ	250W
	モーター	100W
	総使用量	350W
点火方式	マッチ点火	
赤外線バーナー	12本	
ガス熱量	50.3kW (43,280 kcal/h)	
ガス種	13A	LPG
ガス消費量	49.2kW	50.0kW
ガス接続径 (ユニオン接続)	25A (1")	
外装材質	SUS430	
給水バルブ径	15A (1/2")	
排水バルブ径	25A (1")	
製品重量	745kg	
付属品	吊りカゴ: 10ヶ 点火棒: 1ヶ タイマー: 1ヶ	

NO	名 称	NO	名 称
1	照明ランプカバー	12	ランプスイッチ
2	前面カバー	13	上扉取っ手
3	100V電源 (2.5m)	14	前面バーナーカバー
4	ガス接続口 (ユニオン)	15	操作面バーナーカバー
5	—	16	遠外線バーナー
6	パイロットコック	17	モーターカバー
7	下扉取っ手	18	チェーン
8	吊りカゴ (平型)	19	水 皿
9	ガスコックつまみ	20	排水口 (25A)
10	タイマー (マグネット式)	21	キャスター (150φ)
11	モータースイッチ	22	シャワー給水 (15A)



●排気ダクトの設置の際は、メンテナンス時に必要な距離 (上方50cm以上~1m以内) は必ず離してください。

●屋外設置する際は、風の影響を受けない様に囲いを設けてください。又屋根を付ける場合も熱がこもらない様に設置してください。



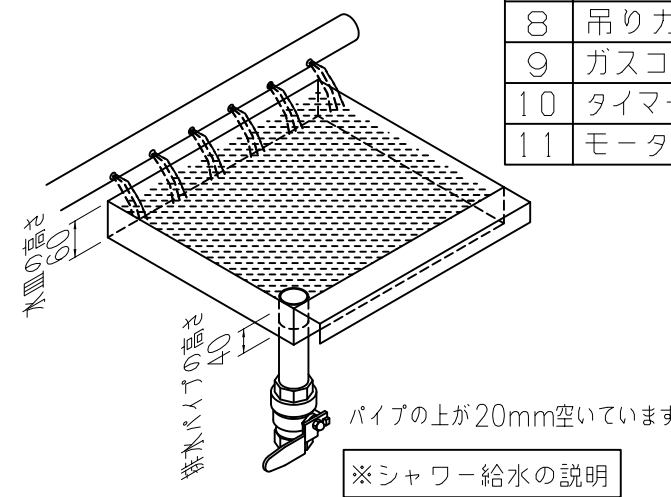
●排気ダクト内に換気ファンは必要です。

※参 考※

	換気ファンの必要能力	給気口の必要面積
RC-10	187m <sup>3</sup> /h	86cm <sup>2</sup>
RC-15	249m <sup>3</sup> /h	115cm <sup>2</sup>
RC-20	373m <sup>3</sup> /h	173cm <sup>2</sup>
RC-32	498m <sup>3</sup> /h	230cm <sup>2</sup>
RC-50	529m <sup>3</sup> /h	246cm <sup>2</sup>
RC-100	995m <sup>3</sup> /h	461cm <sup>2</sup>

※但し、ロースター単独の場合です

●排気ダクトを設置される場合は必ず、「防火ダンパー」も併せて設置し、定期的に清掃してください。  
・油煙が出ますので設置していませんと「ダクト火災」の危険があります。



◎カゴの回転: 約1回転/分

作図	T. Kobayashi	縮尺	1/20	名称	RC-100SD (扉前渡し)	
株式会社 サミー			日付	'15年 7月23日	図番	RC_100SD