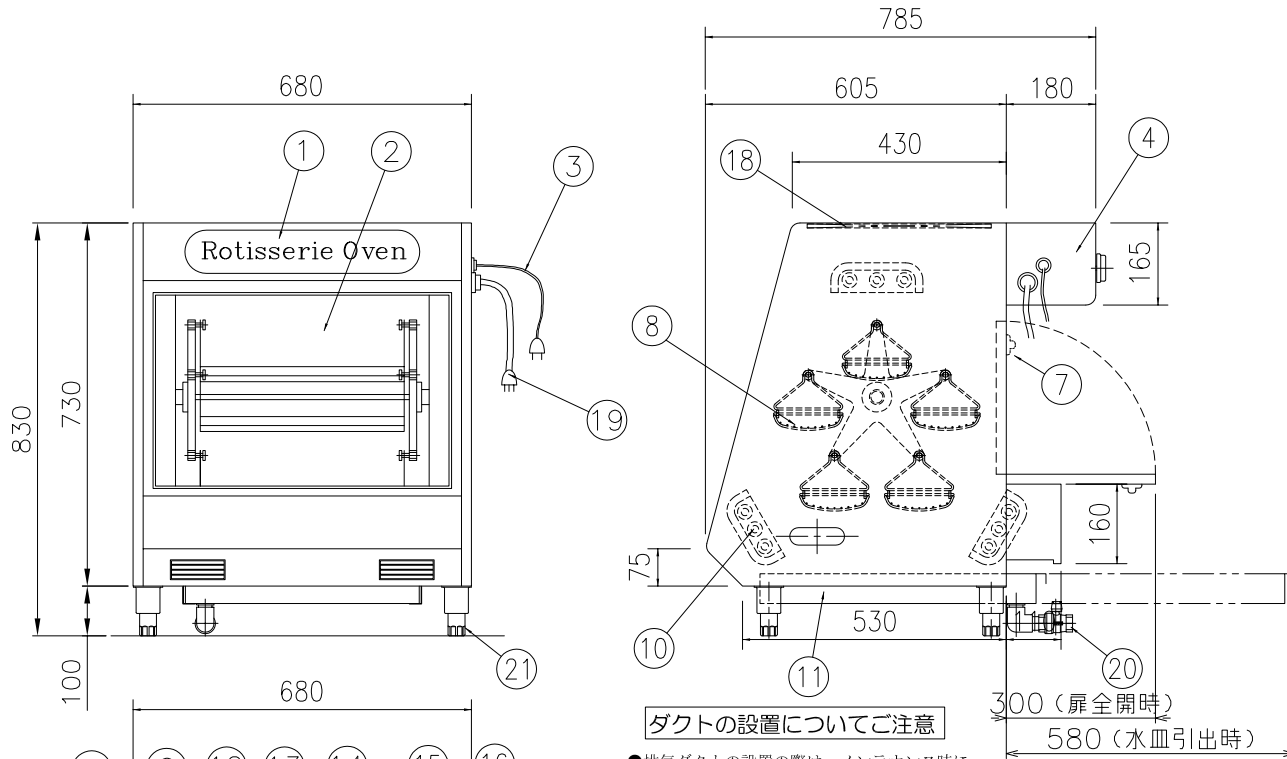


仕様

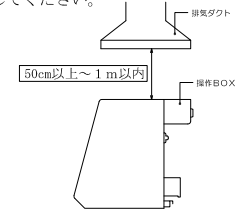
品名	電気ロースター
型式	RC-10E
外形寸法	
間口(mm)	680
奥行(mm)	785
高さ(mm)	830
能力(鶏丸焼)	10羽
照明ランプ電源	単相100V/150W
モーター電源	単相100V/90W
タイマー	カウントダウン方式
ヒーター電源	3相200V
ヒーター本数	0.8kw×9本
電気使用量	単相100V 0.24kw/h 2.4A 3相200V 7.2kw/h 20.8A
電源ブレーカー	30A
差込プラグ型番	100V用(WF7215) 200V用(WF4430)
制御方式	ON・OFF制御
外装材料	SUS430
製品重量	63kg
付属品	吊りカゴ×5

NO	名称	NO	名称
1	電飾パネル	12	前後下用サースタット
2	ウインド硝子	13	天井用サースタット
3	100V電源	14	タイマー(マグネット式)
4	コントロール盤	15	モータースイッチ
5	電源ブレーカー	16	ランプスイッチ
6	電源ランプ	17	扉
7	扉取っ手	18	天アミ
8	吊りカゴ	19	200V電源
9	ヒーターカバー	20	排水バルブ(20A)
10	遠赤外線ヒーター	21	アジャスト
11	油受けバット		

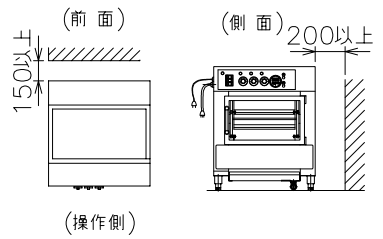


ダクトの設置についてご注意

●排気ダクトの設置の際は、メンテナンス時に必要な距離(上方50cm以上~1m以内)は必ず離してください。



離隔距離に関して



作図	T. Kobayashi	縮尺	1/10	名称	RC-10E
株式会社 サミー		日付	'18年02月26日	図番	RC-10E