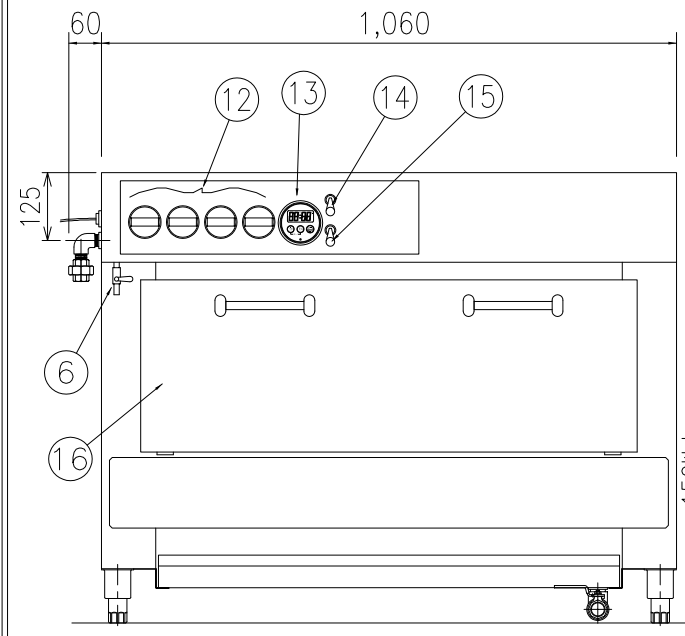
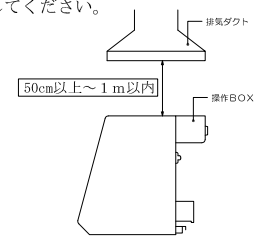


仕 様

品名	ガスロースター	
型式	RC-20	
外形寸法	間口 (mm)	1060
	奥行 (mm)	785
	高さ (mm)	830
能力 (鶏丸焼)	20羽	
電源	単相100V	
赤外線ランプ	150 W	
モーター	90 W	
電気使用量	240 W	
点火方式	マッチ点火	
遠赤外線バーナー	4 本	
ガス熱量	18.8kW (16,240 kcal/h)	
ガス種	13A	LPG
最大ガス消費量	1.48 (m ³ /h)	1.35 (kg/h)
ガス接続径 (ユニオン接続)	15A (1/2")	
制御方式	ON・OFF制御	
外装材質	SUS430	
製品重量	120 kg	
付 属 品	吊りカゴ：5ヶ	
	点火棒：1ヶ	



●排気ダクトの設置の際は、メンテナンス時に必要な距離(上方50cm以上～1m以内)は必ず離してください。



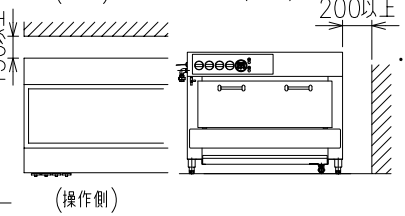
●排気ダクト内に換気ファンは必要です。

※参 考※

	換気ファンの必要能力	給気口の必要面積
RC-10	187m ³ /h	86cm ²
RC-15	249m ³ /h	115cm ²
RC-20	373m ³ /h	173cm ²
RC-32	498m ³ /h	230cm ²
RC-50	529m ³ /h	246cm ²
RC-100	995m ³ /h	461cm ²

※但し、ロースター単独の場合です

●排気ダクトを設置される場合は必ず、「防火ダンパー」も併せて設置し、定期的に清掃してください。



●油煙が出ますので設置していませんと「ダクト火災」の危険があります。

NO	名 称	NO	名 称
1	電飾パネル	11	油受けバット
2	ウインド硝子	12	ガスコックつまみ
3	電気コード	13	タイマー (マグネット式)
4	コントロール盤	14	モータースイッチ
5	ガス接続口	15	ランプスイッチ
6	パイロットコック	16	扉
7	扉取っ手	17	天アミ
8	吊りカゴ	18	排水バルブ (20A)
9	バーナーカバー	19	アジャスト
10	遠赤外線バーナー		

作図	T. Kobayashi	縮尺	1/10	名称	RC-20		
株式会社 サミ				日付	'18年02月23日	図番	RC_20