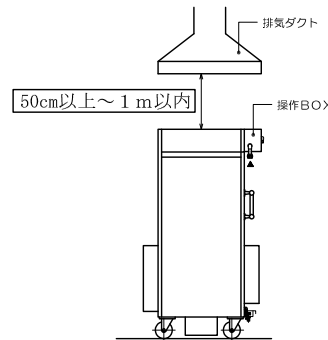


ダクトの設置についてご注意

●排気ダクトの設置の際は、メンテナンス時に必要な距離(上方50cm以上～1m以内)は必ず離してください。

●屋外設置する際は、風の影響を受けない様に囲いを設けてください。又屋根を付ける場合も熱がこもらない様に設置してください。

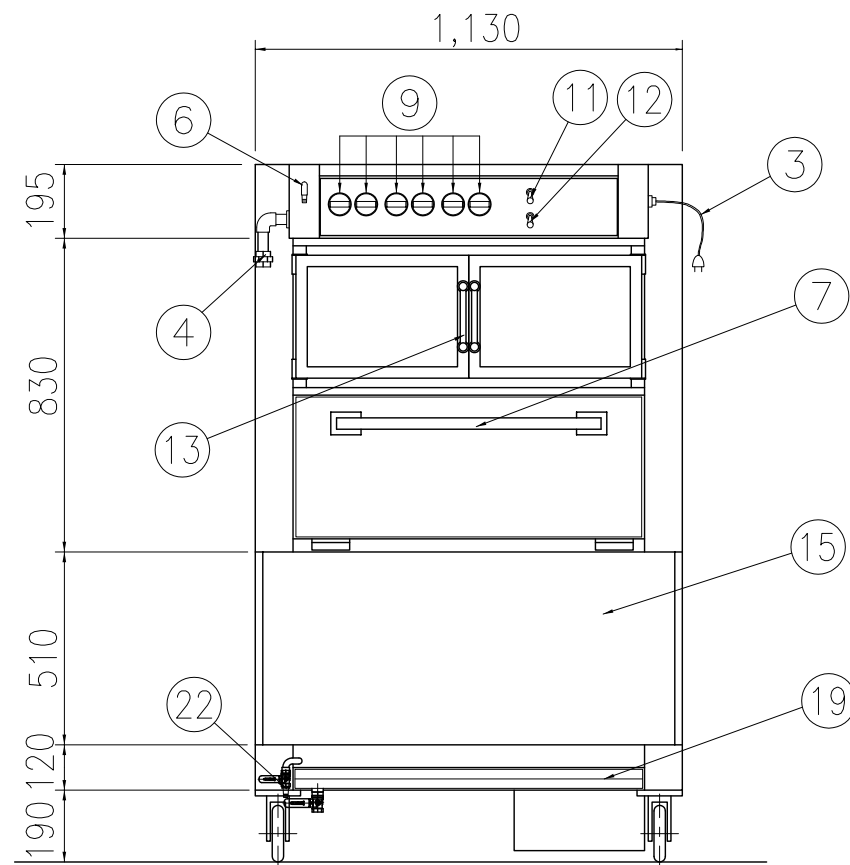


●排気ダクト内に換気ファンは必要です。

※参 考※		
	換気ファンの必要能力	給気口の必要面積
RC-10	187m ³ /h	86cm ²
RC-15	249m ³ /h	115cm ²
RC-20	373m ³ /h	173cm ²
RC-32	498m ³ /h	230cm ²
RC-50	529m ³ /h	246cm ²
RC-100	995m ³ /h	461cm ²

※但し、ロースター単独の場合です

●排気ダクトを設置される場合は必ず、「防火ダンパー」も併せて設置し、定期的に清掃してください。
・油煙が出ますので設置していませんと「ダクト火災」の危険があります。

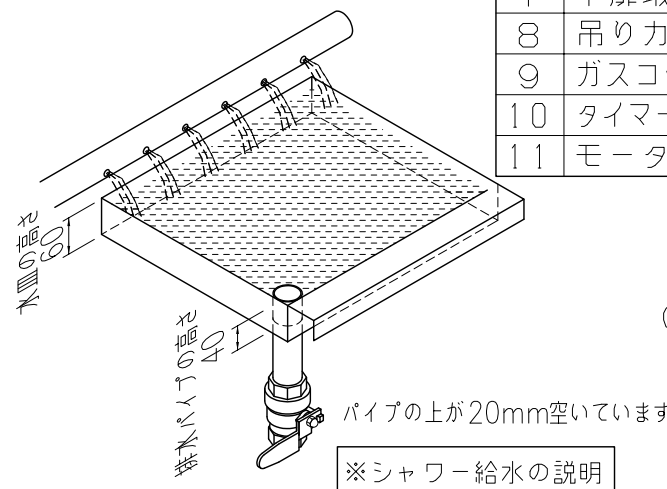


10 タイマー
(マグネットにて貼付け)

仕 様

品名	ガスロースター	
型式	RC-50SD	
外形寸法	間口(mm)	1130
	奥行(mm)	1040
	高さ(mm)	1845
能力(鶏丸焼)	50羽	
メカ部	電源	単相100V
	照明ランプ	250W
	モーター	100W
	総使用量	350W
点火方式	マッチ点火	
赤外線バーナー	6本	
ガス熱量	26.7kW(23,000kcal/h)	
ガス種	13A	LPG
ガス消費量	26.4kW	26.6kW
ガス接続径(ユニオン接続)	20A(3/4")	
外装材質	SUS430	
給水バルブ径	15A(1/2")	
排水バルブ径	25A(1")	
製品重量	350kg	
付 属 品	吊りカゴ：10ヶ 点火棒：1ヶ タイマー：1ヶ	

NO	名 称	NO	名 称
1	照明ランプ	12	ランプスイッチ
2	前面カバー	13	上扉取っ手
3	100V電源(2.5m)	14	前面バーナーカバー
4	ガス接続口(ユニオン)	15	操作面バーナーカバー
5	—————	16	赤外線バーナー
6	パイロットコック	17	モーターカバー
7	下扉取っ手	18	チェーン
8	吊りカゴ(平型)	19	水 皿
9	ガスコックつまみ	20	排 水 口(25A)
10	タイマー(マグネット式)	21	キャスター(150φ)
11	モータースイッチ	22	シャワー給水(15A)



◎カゴの回転：約1回転/分

作図	T. Kobayashi	縮尺	1/20	名称	RC-50SD(扉前倒し)
株式会社 サミ		日付	'15年 7月23日	図番	RC_50SD