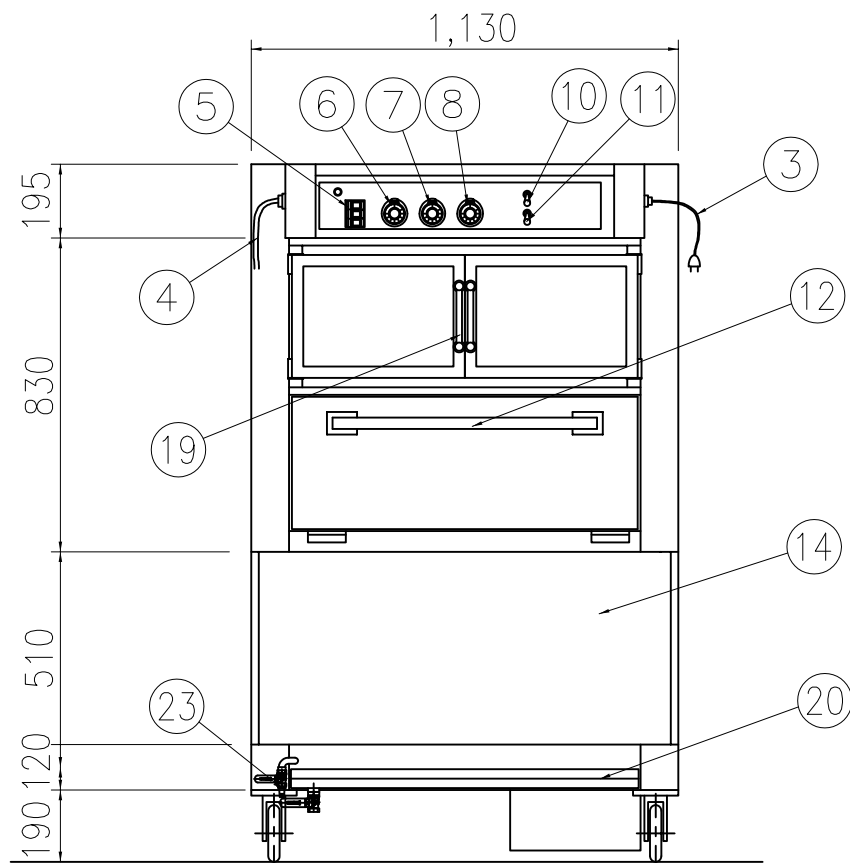


仕 様

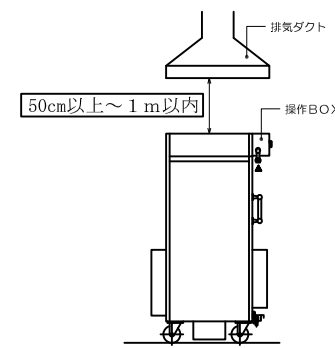
品 名	電気ロースター	
型 式	RC-50SDE	
外形寸法	間 口 (mm)	1 130
	奥 行 (mm)	1 040
	高 さ (mm)	1 845
能 力 (鶏丸焼)	50羽 (~1.2kg丸鶏)	
メ 力 部	電 源	単相 100V
	照明ランプ	250W
	モーター	100W
	総使用量	350W
ヒーター部	ヒーター電源	3相 200V
	ヒーター本数	1.3kw×18本
	電気使用量	3相200V 23.4kw/h
電源ブレーカー	70A	
制御方式	ON・OFF制御	
外装材質	SUS430	
給水バルブ径	15A(1/2")	
排水バルブ径	25A(1")	
製品重量	305kg	
付 属 品	吊りカゴ	10ヶ
	タイマー	1ヶ

※200Vは店舗ブレーカー直結です。
(コードの長さは3.5m標準です)

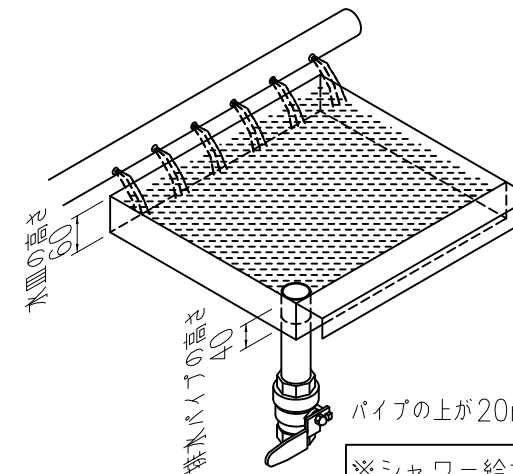


ダクトの設置について(参考)

●電気式も油煙が発生しますので、排気ダクトの設置をお勧めします。



9
タイマー
(マグネットにて貼付け)



パイプの上が20mm空いています

※シャワー給水の説明

◎カゴの回転：約1回転/分

作図	T. Kobayashi	縮尺	1/20	名称	RC-50SDE (扉前倒し)		
株式会社 サミー				日付	'15年07月23日	図番	RC_50SDE