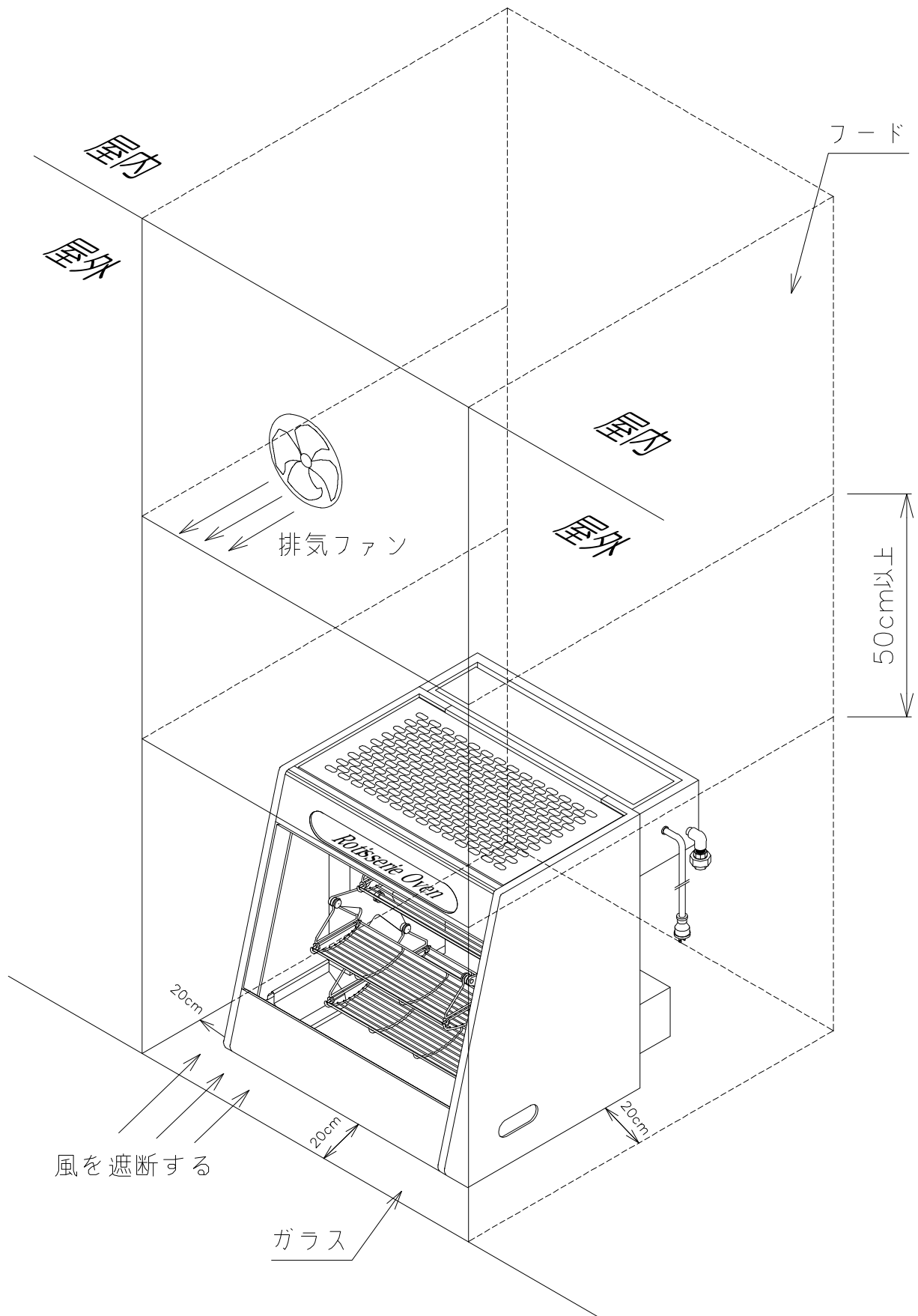


# 例①

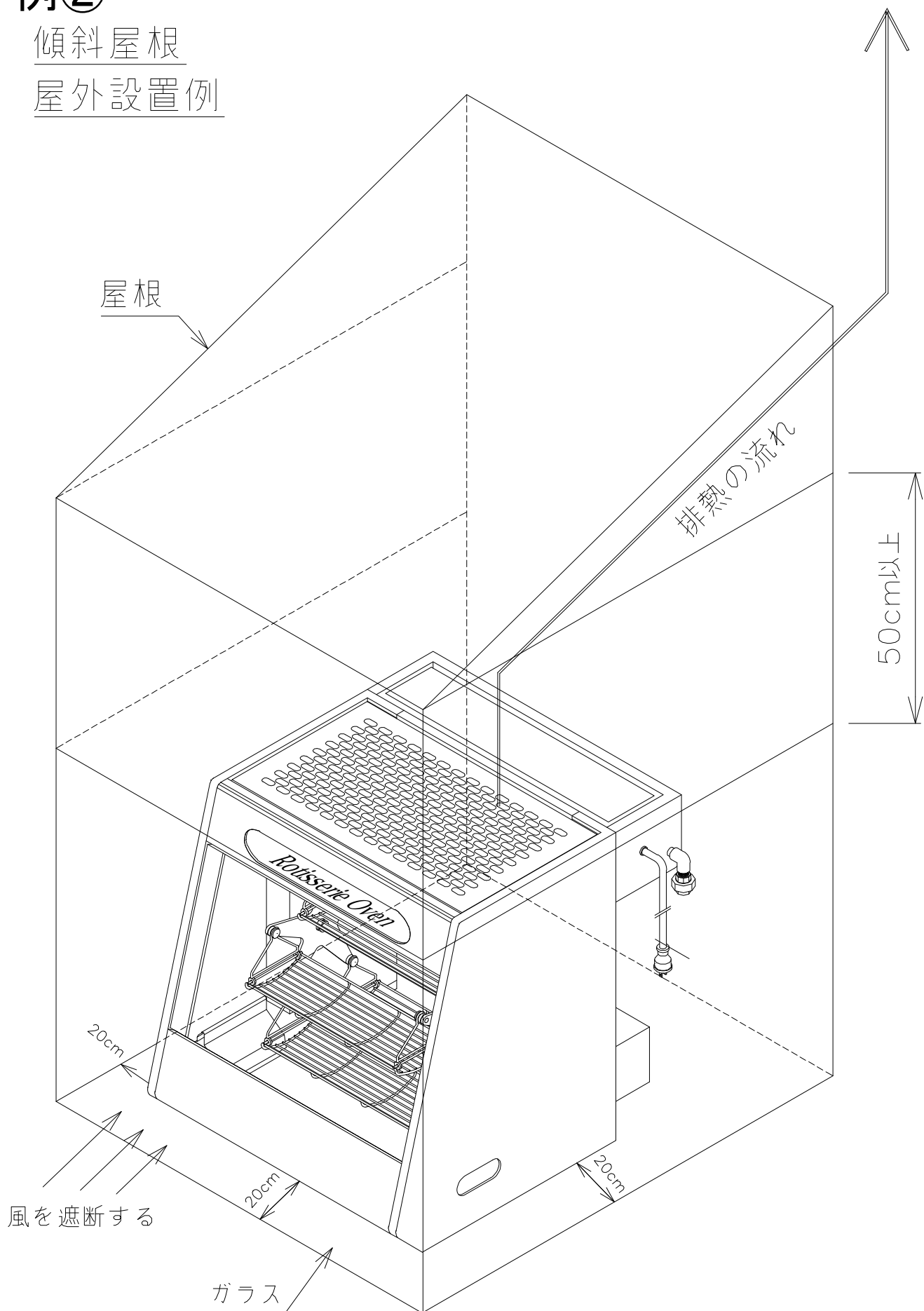
屋外から見えるように設置する場合



## 例②

傾斜屋根

屋外設置例

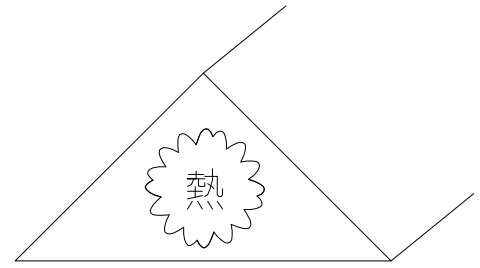


### 例③

三角屋根

屋外設置例

※三角屋根の場合は  
排熱ファンを必ず設置して下さい。



熱がこもりやすい為

