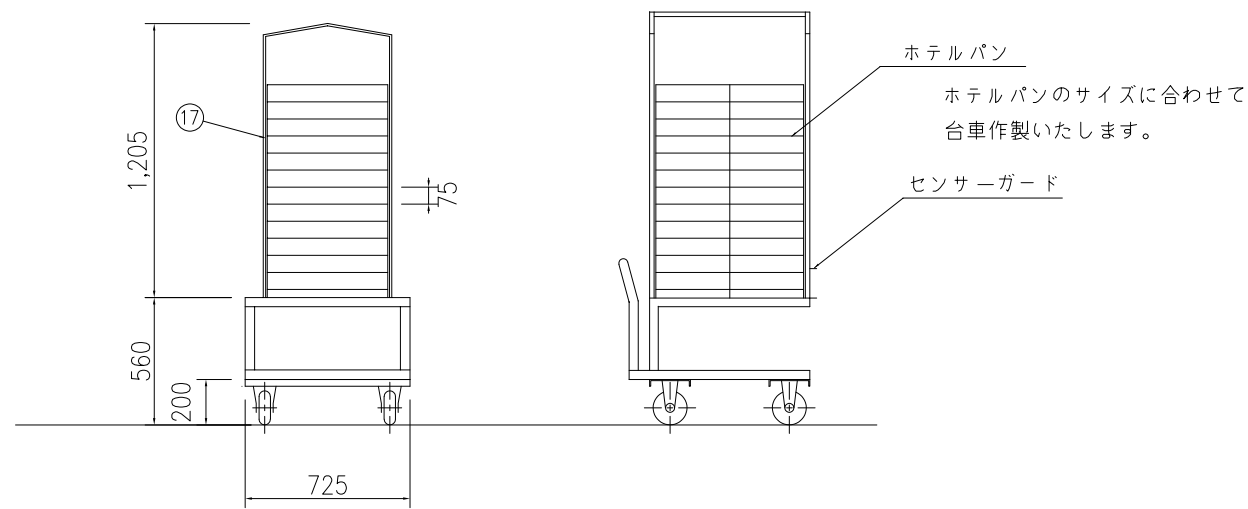
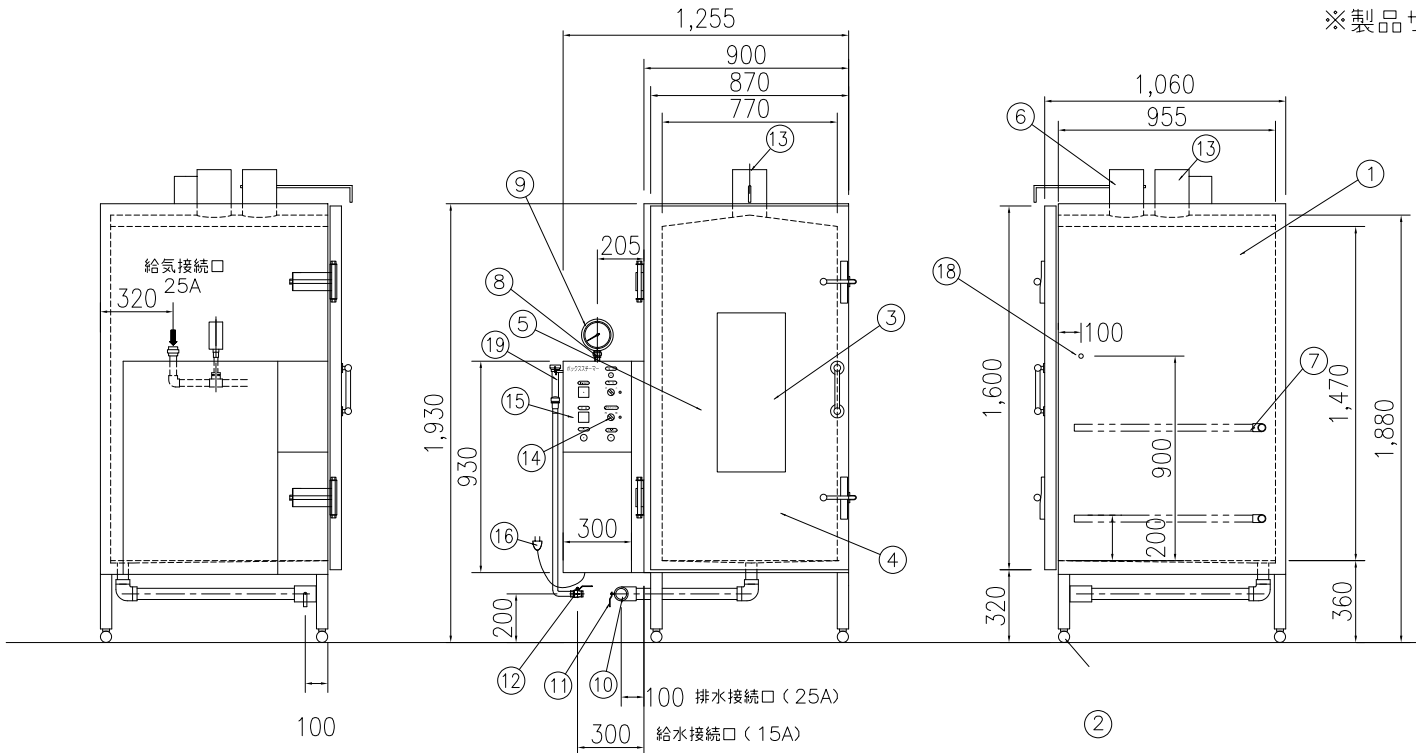


※製品サイズ：1255（W）×1060（D）×1930（H）

電気容量：単相100V 0.2kW

蒸気接続口：25A



20	スチームユニット	1	減圧弁(0.02MPa~0.2MPa) スチームトラップ,ストレーナー等
19	シャワーノズル	1	
18	中心温度計	1	
17	カート	1	
16	電源プラグ	1	単相100V 200W
15	操作パネル	1	
14	蒸気抜きスイッチ	1	
13	蒸気抜き	1	15A
12	給水接続口	1	15A
11	排水コック	1	
10	排水接続口	1	25A
9	圧力計	1	
8	蒸気接続口(IN側)	1	25A(1.0MPa以下)
7	スパージパイプ	4	
6	ダンパー	1	
5	取っ手	1	
4	扉	1	
3	のぞき窓	1	
2	アジャスター	4	
1	本体	1	

符号	名	称	数量	備	考
検印		設計	I.MIKAMORI	製図	T.SHIMODA
名称	BS-900-L (カートイン)				
日付	'24.10.30	図番	BS-900-L	尺度	1/25