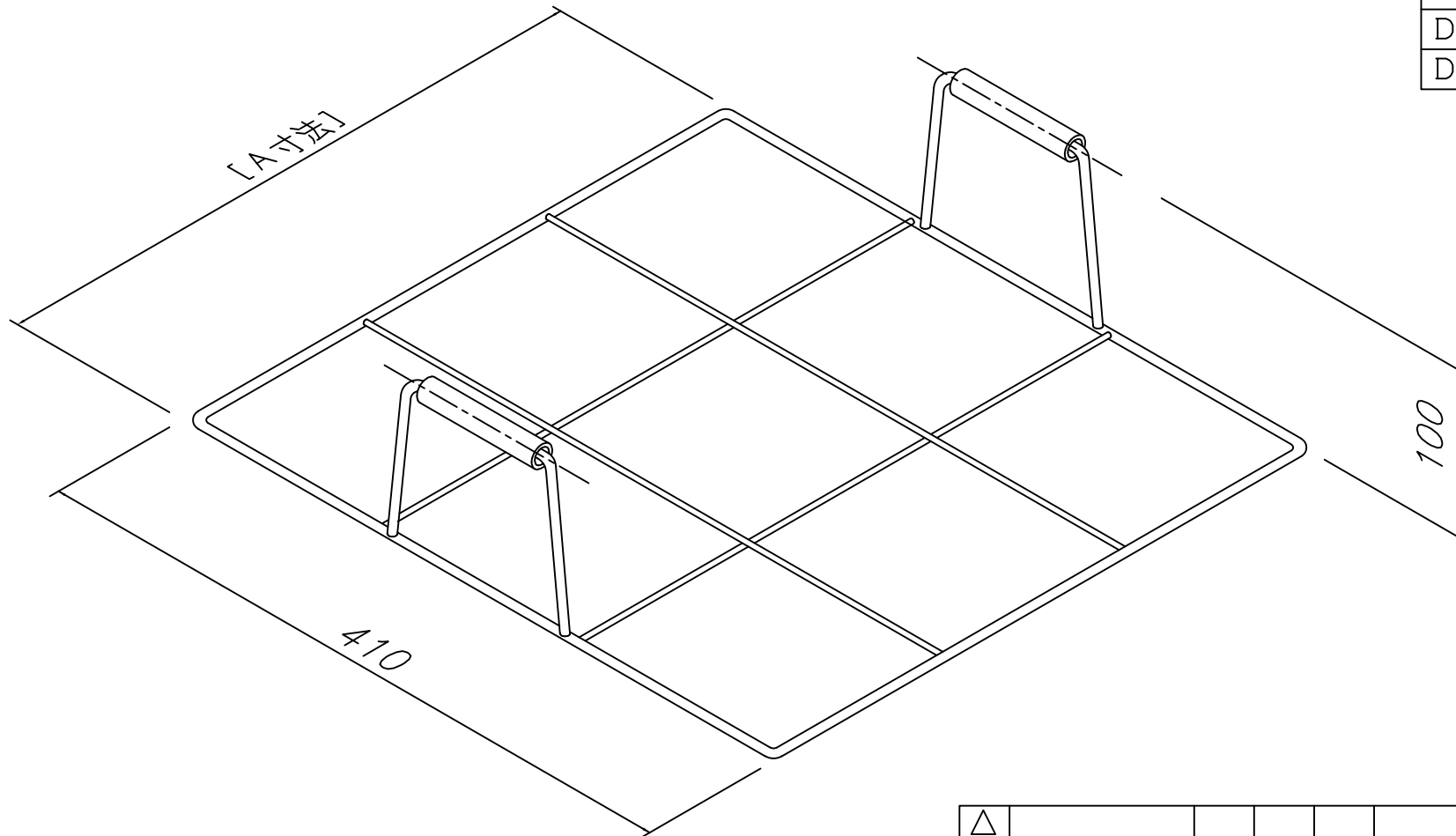


オプション品サイズ：[A寸法] (W) × 410 (D)

型 式 名	A寸法
DF-015	285
DF-020	375
DF-025	465
DF-030	555
DF-040	735
DF-050	915



△										
△				品番	品 名	材 質	個数	仕 上		
△								1/3	等角法	
△				承認	審査	検図	製図	尺度	図法	
△				記号	訂正理由	月日	担当	名称	平アミ受け (DF)	
				<b>株式会社 サミ</b>			日付	'99年 9月 1日	図番	HIRAU_D